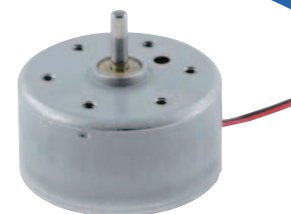
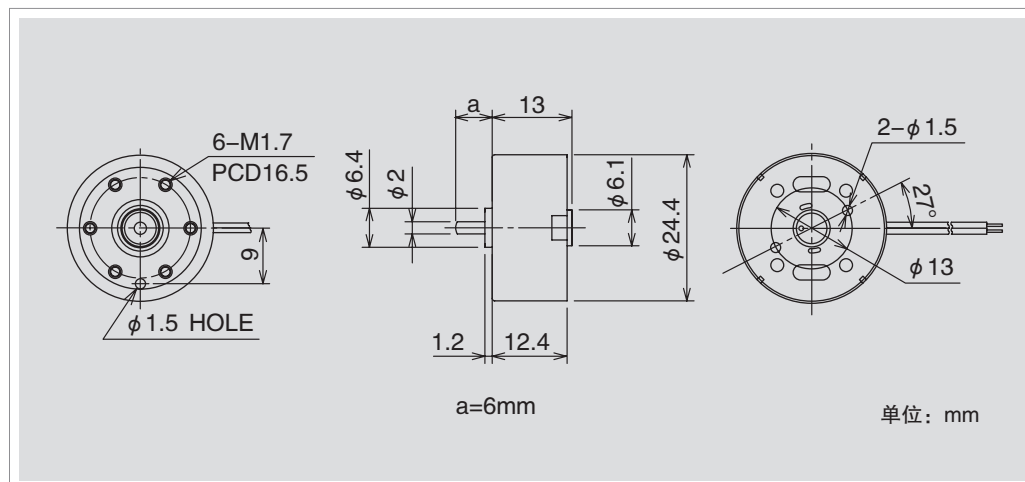


DC有刷直流电机

外观图 Outline



重量: 19.6g

规格 Specifications

型号	工作电压 (V)	额定电压 (V)	空载转速 (min ⁻¹)	空载电流 (mA)	额定负载		额定负载转速 (min ⁻¹)	额定负载电流 (mA)	起动扭矩		起动电流 (mA)
					(gf · cm)	(mN · m)			(gf · cm)	(mN · m)	
MDN3RL3CSAS	0.7 ~ 6	2.0	2250	16	4.0	0.392	1400	72	10.4	1.02	162

特性图 Characteristics

