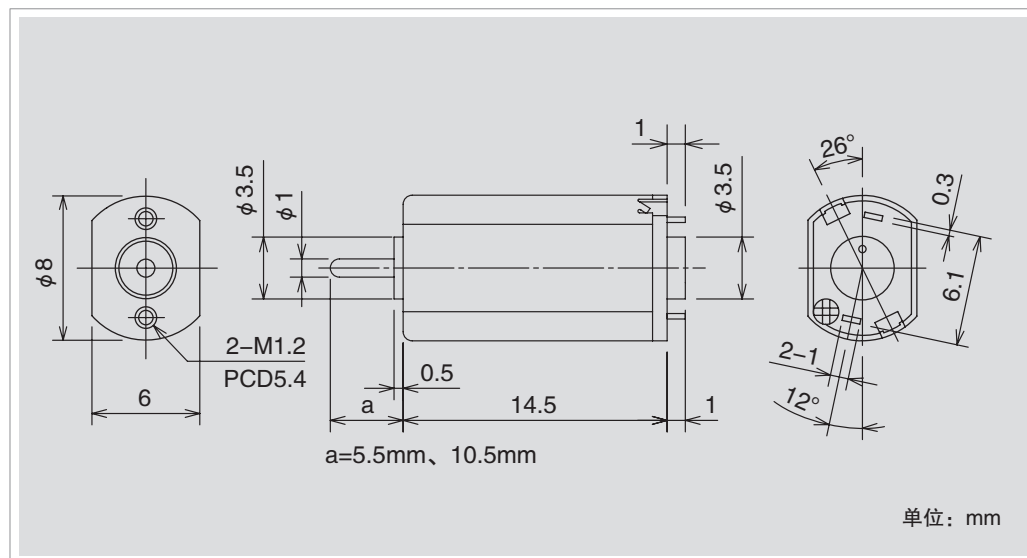


## DC有刷直流电机

### 外观图 Outline



### 规格 Specifications

| 型号         | 工作电压 (V) | 额定电压 (V) | 空载转速 (min <sup>-1</sup> ) | 空载电流 (mA) | 额定负载      |          | 额定负载转速 (min <sup>-1</sup> ) | 额定负载电流 (mA) | 起动扭矩      |          | 起动电流 (mA) |
|------------|----------|----------|---------------------------|-----------|-----------|----------|-----------------------------|-------------|-----------|----------|-----------|
|            |          |          |                           |           | (gf · cm) | (mN · m) |                             |             | (gf · cm) | (mN · m) |           |
| PNN7RE09PA | 1 ~ 3    | 1.5      | 14183                     | 48        | 0.7       | 0.068    | 10500                       | 125         | 2.76      | 0.27     | 350       |
| PNN7RE08JD | 1 ~ 3.5  | 3.0      | 22840                     | 44        | 1.02      | 0.1      | 17402                       | 134         | 4.30      | 0.42     | 421       |

### 特性图 Characteristics

