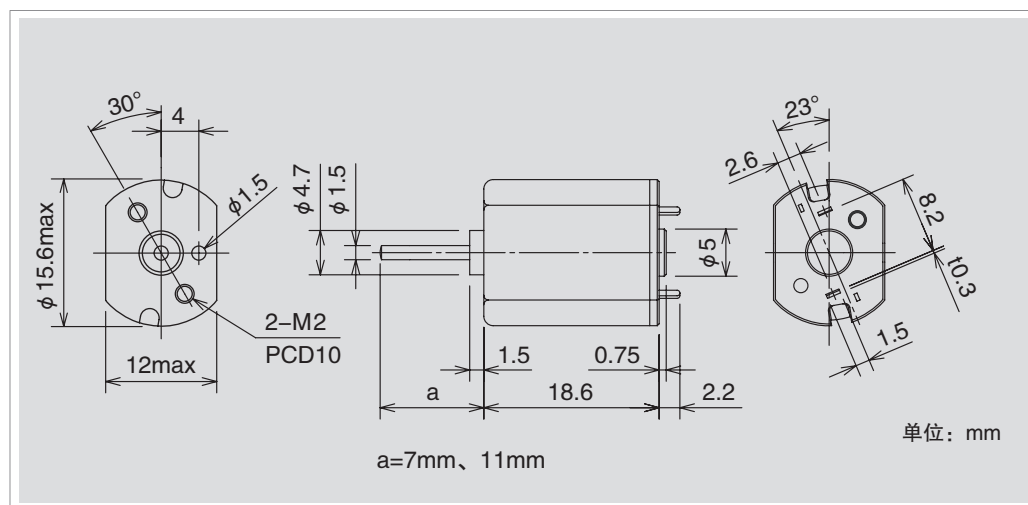


## DC有刷直流电机

## 外观图 Outline



重量: 10g

## 规格 Specifications

型号	工作电压 (V)	额定电压 (V)	空载转速 ( $\text{min}^{-1}$ )	空载电流 (mA)	额定负载		额定负载转速 ( $\text{min}^{-1}$ )	额定负载电流 (mA)	起动扭矩		起动电流 (mA)
					( $\text{gf} \cdot \text{cm}$ )	( $\text{mN} \cdot \text{m}$ )			( $\text{gf} \cdot \text{cm}$ )	( $\text{mN} \cdot \text{m}$ )	
PPN7PA08B	2~7	2.5	3050	21	1.0	0.10	2600	35	6.9	0.7	118
PPN7PA09C	2~7	6.0	10520	47	5.0	0.49	8000	144	20.5	2.0	443
PPN7PA10C	2~7	6.0	12000	47	5.0	0.49	9500	157	23.6	2.3	567
PPN7PA11B	2~7	5.0	12000	57	5.0	0.49	9400	191	22.7	2.2	673
PPN7PA12C	2~7	5.0	14000	84	5.0	0.49	11600	235	29.5	2.9	957

## 特性图 Characteristics

