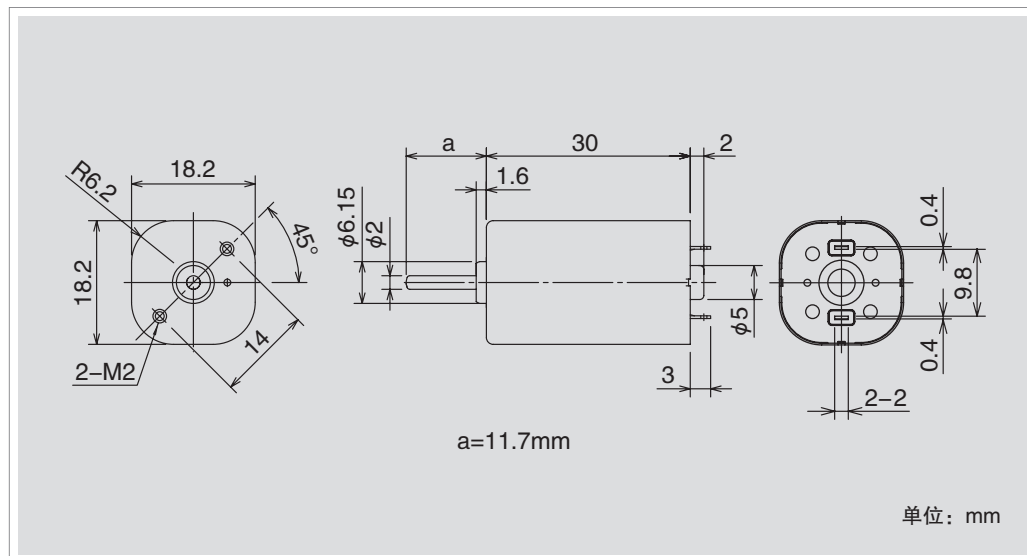


## DC有刷直流电机

### 外观图 Outline



重量: 31.7g

### 规格 Specifications

型号	工作电压 (V)	额定电压 (V)	空载转速 (min <sup>-1</sup> )	空载电流 (mA)	额定负载		额定负载转速 (min <sup>-1</sup> )	额定负载电流 (mA)	起动扭矩		起动电流 (mA)
					(gf · cm)	(mN · m)			(gf · cm)	(mN · m)	
SE18M1ETY	8 ~ 13	12.0	3025	43	51.0	5.0	2509	184	299.1	29.32	870
SE18M1LTY	8 ~ 13	12.0	4680	90	71.4	7.0	3934	397	448.3	43.93	2015

### 特性图 Characteristics

